

Camino Eco II

Varenummer: 2.330,00 kr.

EAN nummer:

Thermex Camino Eco II er vores mest overkommelige vægmonterede emhætte, men den ligner mere end den koster. Hvis du ikke vil bruge en formue på en emhætte er denne model helt sikkert noget for dig. Den har en god effekt og en stor opsamlingssevne gennem dens klassiske pyramide form og en motor med 2 viftehjul. Camino Eco er en helt anstændig emhætte, måske er dette grunden til at det er en af vores mest sælgende modeller.

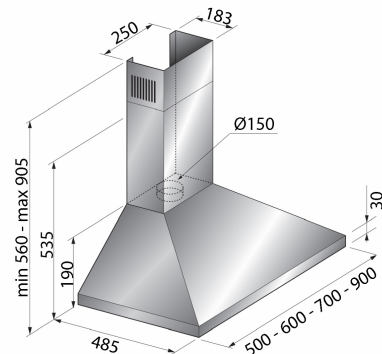


Specifikationer

Betjening
Materiale

Trykknapper
Rustfri stål

CAMINO ECO



Revisionsdato: 04.03.2018

Tilkøb af montering

Navn	Nummer	Pris
Monteringsservice Vægmonterede	999.99.5003.0	1.955,00 kr.

Monterings- og aftrækstilbehør

Navn	Nummer	Pris
Thermex Plasmexfilter - Ø210mm	535.10.1000.9	6.460,00 kr.
Mini Plasmex	535.21.1500.9	4.310,00 kr.
KF60 kulfiltersæt for York III, Colmar II og Camino Eco Ø130	535.42.9160.9	350,00 kr.
flexslange. Ø 127 mm pr. meter	800.70.4127.9	215,00 kr.
Lyd- og kondensisolering. Ø 127 mm pr. meter	810.16.5127.9	515,00 kr.
Spændebånd 6 60-165 mm	815.16.8206.9	120,00 kr.
Aftrækssæt, Ø 125 mm	830.51.2127.9	690,00 kr.
Slangesæt pvc ø127 mm	800.70.7127.9	515,00 kr.
Slangesæt Ø127 1,2 meter	800.70.6127.9	410,00 kr.
Aftrækssæt isol. ø127	830.51.6127.9	1.260,00 kr.
Carbon Flex Filter	535.46.1000.9	2.155,00 kr.

Thermex Link

Navn	Nummer	Pris
Thermex Trigger Module	536.99.1000.9	1.645,00 kr.
Prolink Basic I	536.99.1500.9	3.805,00 kr.
Prolink Plasmex I	536.99.1502.9	9.955,00 kr.
Prolink Premium I	536.99.1504.9	8.130,00 kr.
Safemex komfurvagt - 1 fase	536.06.1000.0	6.365,00 kr.
Thermex Plasmex® Smart Link Modul	536.99.1150.9	3.100,00 kr.

Camino Eco II 60 cm

Varenummer: 527.42.9268.2

2.780,00 kr.

EAN nummer: 5703347531118



Camino ECO II 60cm i rustfri er et klassisk og prisvenligt pyramideformet emfang med stor sugeflade, effektiv motor, samt enkel og betjeningsvenligt styringspanel

Thermex Camino Eco II er vores mest overkommelige vægmonterede emhætte, men den ligner mere end den koster. Hvis du ikke vil bruge en formue på en emhætte er denne model helt sikkert noget for dig. Den har en god effekt og en stor opsamlingssevne gennem dens klassiske pyramide form og en motor med 2 viftehjul. Camino Eco er en helt anstændig emhætte, måske er dette grunden til at det er en af vores mest sælgende modeller. Den indbyggede motor kan yde op til 436 m³/h



Specifikationer

Minimum luftstrøm [m ³ /h]	161
Minimum lydeffekt [dB(A)]	41
Maksimal luftstrøm [m ³ /h]	436
Maksimal lydeffekt [dB(A)]	66
Betjening	Trykknapper
Materiale	Rustfri stål

Tilkøb af montering

Navn	Nummer	Pris
Monteringsservice Vægmonterede	999.99.5003.0	1.955,00 kr.

Monterings- og aftrækstilbehør

Navn	Nummer	Pris
Thermex Plasmexfilter - Ø210mm	535.10.1000.9	6.460,00 kr.
Mini Plasmex	535.21.1500.9	4.310,00 kr.
KF60 kulfiltersæt for York III, Colmar II og Camino Eco Ø130	535.42.9160.9	350,00 kr.
flexslange. Ø 127 mm pr. meter	800.70.4127.9	215,00 kr.
Lyd- og kondensisolering. Ø 127 mm pr. meter	810.16.5127.9	515,00 kr.
Spændebånd 6 60-165 mm	815.16.8206.9	120,00 kr.
Aftrækssæt, Ø 125 mm	830.51.2127.9	690,00 kr.
Slangesæt pvc ø127 mm	800.70.7127.9	515,00 kr.
Slangesæt Ø127 1,2 meter	800.70.6127.9	410,00 kr.
Aftrækssæt isol. ø127	830.51.6127.9	1.260,00 kr.
Carbon Flex Filter	535.46.1000.9	2.155,00 kr.

Thermex Link

Navn	Nummer	Pris
Thermex Trigger Module	536.99.1000.9	1.645,00 kr.
Prolink Basic I	536.99.1500.9	3.805,00 kr.
Prolink Plasmex I	536.99.1502.9	9.955,00 kr.
Prolink Premium I	536.99.1504.9	8.130,00 kr.
Safemex komfurvagt - 1 fase	536.06.1000.0	6.365,00 kr.
Thermex Plasmex® Smart Link Modul	536.99.1150.9	3.100,00 kr.

Camino Eco II 50 cm

Varenummer: 527.42.9258.2

2.780,00 kr.

EAN nummer: 5703347531125



Camino ECO II 50cm i rustfri er et klassisk og prisvenligt pyramideformet emfang med stor sugeflade, effektiv motor, samt enkel og betjeningsvenligt styringspanel

Thermex Camino Eco II er vores mest overkommelige vægmonterede emhætte, men den ligner mere end den koster. Hvis du ikke vil bruge en formue på en emhætte er denne model helt sikkert noget for dig. Den har en god effekt og en stor opsamlingssevne gennem dens klassiske pyramide form og en motor med 2 viftehjul. Camino Eco er en helt anstændig emhætte, måske er dette grunden til at det er en af vores mest sælgende modeller. Den indbyggede motor kan yde op til 436 m³/h



Specifikationer

Minimum luftstrøm [m ³ /h]	161
Minimum lydeffekt [dB(A)]	41
Maksimal luftstrøm [m ³ /h]	436
Maksimal lydeffekt [dB(A)]	66
Betjening	Trykknapper
Materiale	Rustfri stål

Tilkøb af montering

Navn	Nummer	Pris
Monteringsservice Vægmonterede	999.99.5003.0	1.955,00 kr.

Monterings- og aftrækstilbehør

Navn	Nummer	Pris
Thermex Plasmexfilter - Ø210mm	535.10.1000.9	6.460,00 kr.
Mini Plasmex	535.21.1500.9	4.310,00 kr.
KF60 kulfiltersæt for York III, Colmar II og Camino Eco Ø130	535.42.9160.9	350,00 kr.
flexslange. Ø 127 mm pr. meter	800.70.4127.9	215,00 kr.
Lyd- og kondensisolering. Ø 127 mm pr. meter	810.16.5127.9	515,00 kr.
Spændebånd 6 60-165 mm	815.16.8206.9	120,00 kr.
Aftrækssæt, Ø 125 mm	830.51.2127.9	690,00 kr.
Slangesæt pvc ø127 mm	800.70.7127.9	515,00 kr.
Slangesæt Ø127 1,2 meter	800.70.6127.9	410,00 kr.
Aftrækssæt isol. ø127	830.51.6127.9	1.260,00 kr.
Carbon Flex Filter	535.46.1000.9	2.155,00 kr.

Thermex Link

Navn	Nummer	Pris
Thermex Trigger Module	536.99.1000.9	1.645,00 kr.
Prolink Basic I	536.99.1500.9	3.805,00 kr.
Prolink Plasmex I	536.99.1502.9	9.955,00 kr.
Prolink Premium I	536.99.1504.9	8.130,00 kr.
Safemex komfurvagt - 1 fase	536.06.1000.0	6.365,00 kr.
Thermex Plasmex® Smart Link Modul	536.99.1150.9	3.100,00 kr.