

Sirocco I

Varenummer: 525.46.1182.2

23.995,00 kr.

EAN nummer: 5703347533228

A+

Sirocco I er en kompakt induktionskogeplade med indbygget emhætte. Kogepladen er elegant og stilren, og tilbyder dobbelt bridgefunktion samt firkantede kogezone. Det innovative filtreringssystem sikrer en effektiv filtrering, og sørger for nem rengøring af emhætten. Dokumenteret emopfangning på over 75%.

Sirocco I fra Thermex er en elegant induktionskogeplade med integreret emhætte. Designet på kogepladen er yderst enkelt så det passer til et hvert køkken. Fordelene ved en integreret emhætte er mange, men den mest åbenlyse er at man er fri for at have en traditionel emhætte hængende over kogepladen. Det gør sig især gældende hvis man vælger en køkkenløsning med kogeø.

På trods af at der er en integreret udsugningsmotor i kogepladen, så fylder den ikke ret meget i køkkenskabet. Højden på kogepladen er kun 23 cm hvilket betyder at der er masser af plads til skuffer eller lignende under Sirocco I.

Kogepladens betjening er intuitiv og enkel. Man styrer både kogeplade og emhætte med samme slider glastouch. Betjeningen i Sirocco I lyser op i rød når den aktiveres.

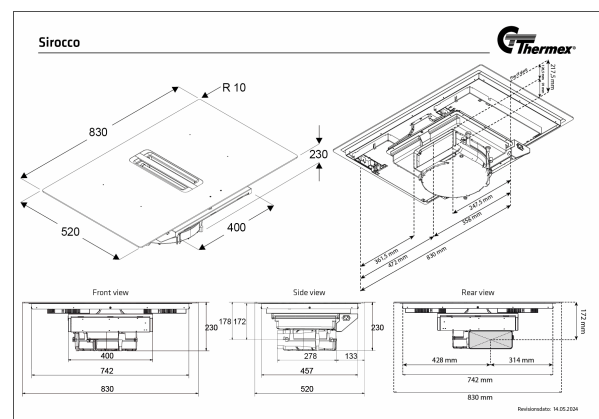
Induktionskogeplade

Sirocco I er fyldt med praktiske funktioner som gør madlavningen lettere.

Kogepladen, udstyret med 4 store firkantede zoner, har **dobbelt bridgefunktion** så du får fuldt udnyttelse af hele kogepladen når du bruger dine ekstra store gryder og stegeplade. Det vil sige at hvis en kogezone, på 210x190 mm, er for lille kan du nemt sammenkoble 2 zoner til én stor zone, og dermed får du en jævn varme i en kæmpe zone på 210x390 mm. Og det kan man vælge at gøre i begge sider, skulle det være nødvendigt.

Opvarmningsfunktionen i kogepladen indstiller kogezone på det højeste niveau for hurtigt at bringe gryden op på den ønskede temperatur. Derefter returnerer kogezone til niveauet som kogezone tidligere var indstillet til.

Hold varm funktionen i kogepladen er en anden praktisk funktion som du vil få glæde af. Når du aktiverer funktionen vil kogepladen sørge for at kogepladen holder en temperatur der holder med en



Monterings- og aftrækstilbehør

| Navn | Nummer | Pris |
|--|---------------|---------------|
| Recirkulationskit 1 til Sirocco | 535.46.1201.9 | 4.645,00 kr. |
| Recirkulationskit 5 til Sirocco | 535.46.1285.9 | 3.135,00 kr. |
| Udblæsningskit 2 til Le Mans Compact Typhoon og Tornado | 535.21.1250.9 | 5.180,00 kr. |
| Udblæsningskit 3 under gulv til Le Mans Compact Typhoon og Tornado | 535.21.1260.9 | 7.220,00 kr. |
| Recirkulationskit 4 til Typhoon/Tornado(SVE) | 535.21.1280.9 | 7.110,00 kr. |
| Recirkulationskit 6 til Typhoon og Tornado | 535.21.1290.9 | 10.765,00 kr. |
| Kulfiltersæt for Sirocco | 535.46.1200.9 | 1.540,00 kr. |
| Thermex Plasmex®-filter II - Flad | 535.10.1001.9 | 16.460,00 kr. |

Thermex Link

| Navn | Nummer | Pris |
|-----------------------------------|---------------|--------------|
| Safemex komfurvagt - 1 fase | 536.06.1000.0 | 6.365,00 kr. |
| Thermex Trigger Module | 536.99.1000.9 | 1.645,00 kr. |
| Thermex Plasmex® Smart Link Modul | 536.99.1150.9 | 3.100,00 kr. |
| Prolink basic IV – Le Mans | 536.99.1506.9 | 2.770,00 kr. |
| Prolink Premium IV – Le Mans | 536.99.1507.9 | 4.730,00 kr. |